

ITEM 510

Valvola a sfera in acciaio al carbonio 2 vie flangiata split body - passaggio integrale
2-way full-bore flanged carbon steel ball valve, split body



Caratteristiche generali:

Norme per flange d'attacco: EN 1092-1 - DIN 3202.
Prescrizioni generali EN ISO 17292;
Temperatura di utilizzo: da -10°C a +150°C (+200°C con guarnizioni speciali).
Pressione di utilizzo: PN 16;
Fluido intercettato: aria, acqua, gas, prodotti petroliferi e petrolchimici.

General features:

Flanges as per: EN 1092-1 - DIN 3202
General specifications: EN ISO 17292
Working temperature: from -10°C to +150°C (+200°C with special seals).
Working pressure: PN 16
Fluid range: air, water, gas, petroleum and petrochemical products.

Esecuzioni speciali a richiesta:

Corpo in A350 LF2 per -20°C
Flange EN1092-1 PN25,40,63; ASME B16.5 classe 150,300.
Fire safe EN ISO 10497; API 607 V. ed.
Camicia di riscaldamento
Versione antistatica EN 12266-2 par. B.2
Guarnizioni di tenuta in: PTFE caricato carbografito;
Per altre applicazioni contattare il nostro ufficio tecnico.

On request:

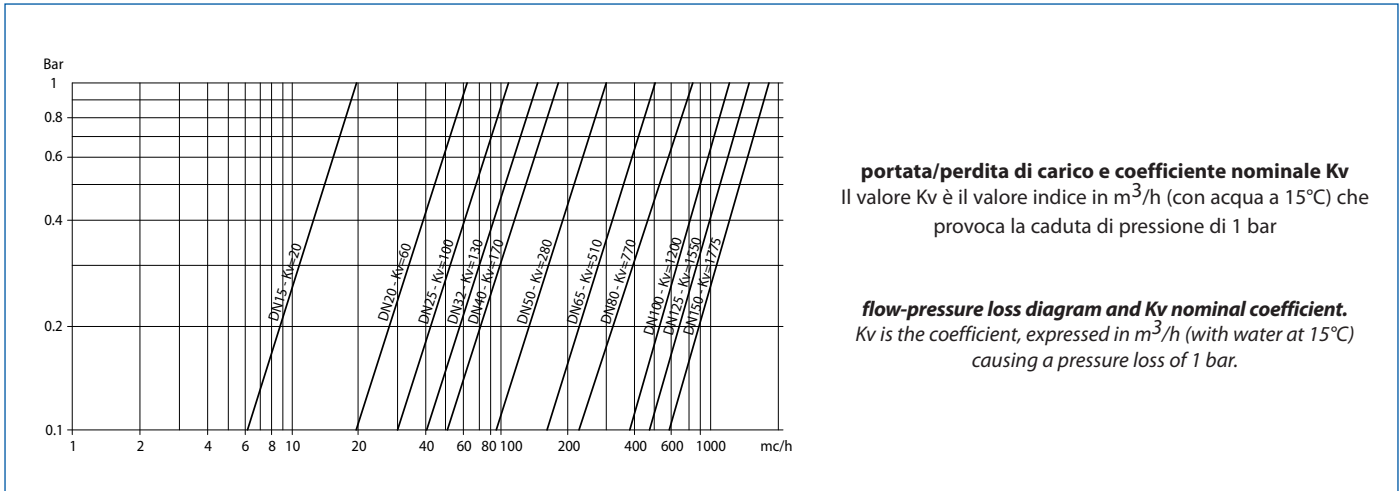
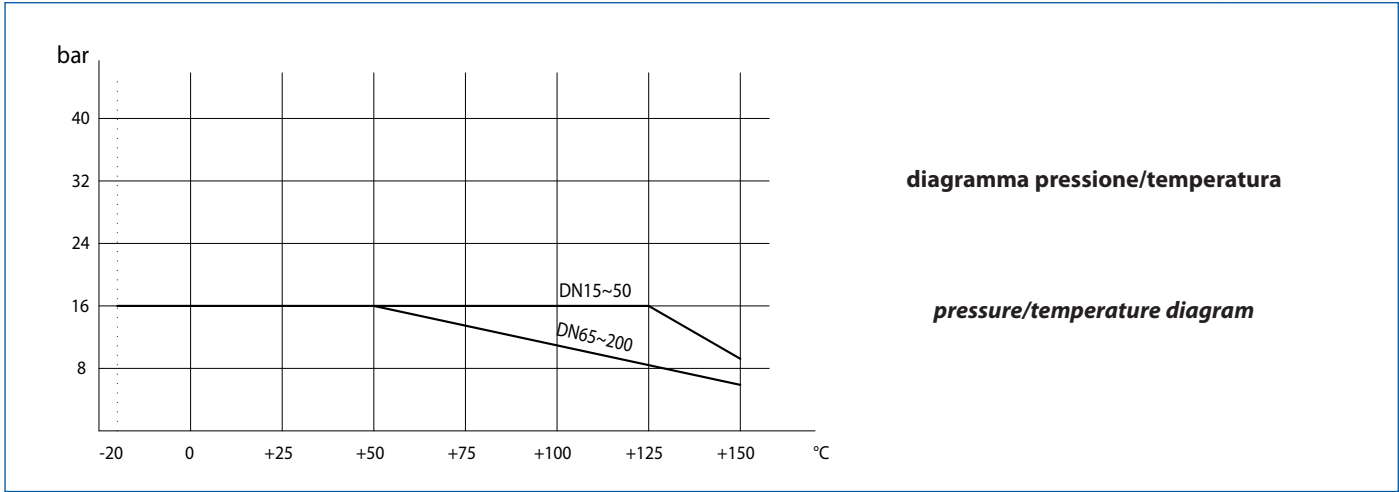
Body in A350 LF2 for -20°C
Flanges: EN1092-1 PN25,40,63; ASME B16.5 classe 150,300
"FIRE SAFE" conforming to EN ISO 10497; API 607 V. ed.
Heating jacket
Antistatic device EN 12266-2 par. B.2
Seals made of: PTFE with carbon graphite
For other applications, please contact our technical department.

Certificazioni:

Conforme alla direttiva Europea 97/23 EC "PED"; TA Luft EN ISO 15848
Versione ATEX in conformità alla direttiva 94/9/EC

Approvals:

According to 97/23 EC "PED"; TA Luft EN ISO 15848
ATEX version in conformity with directive 94/9/EC



Valvole in acciaio carbonio
Carbon steel valve

COPPIE DI SPUNTO in Nm BREAK AWAY TORQUES Nm

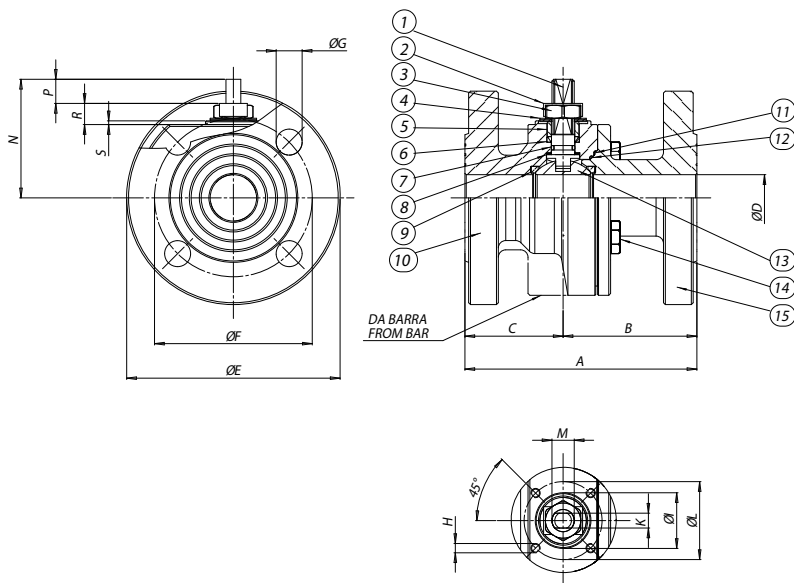
misura size	DN 15 1/2"	DN 20 3/4"	DN 25 1"	DN 32 1 1/4"	DN 40 1 1/2"	DN 50 2"	DN 65 2 1/2"	DN 80 3"	DN 100 4"	DN 125 5"	DN 150 6"	DN 200 8"
PN 16 bar	6	11	17	28	33	45	65	90	200	275	520	875

I valori della coppia possono variare in funzione della temperatura e del tipo di fluido. Considerare un fattore di sicurezza pari a 1,4. Con frequenti cicli di apertura e chiusura la coppia di manovra può diminuire sensibilmente rispetto a quella iniziale. Gli accoppiamenti attuatore/valvola, riportati nelle pagine seguenti, sono realizzati per valvole che intercettano fluidi liquidi o gassosi, puliti e per medie temperature. Per maggiori informazioni, o utilizzi diversi, consultare il nostro ufficio tecnico.

Torque can vary depending on temperature and type of fluid; a safety factor of 1.4 must be applied. Torque can drop on high frequency of operations. The actuator/valve sizing, indicated on the following pages, are based for valves to be used with liquids or gaseous fluids, clean, and for medium temperatures. For further information, or different uses please contact our technical department.

CODICI VALVOLA 510 IN ESECUZIONE STANDARD 510 VALVE CODES IN STANDARD EXECUTION

misura size	DN 15 1/2"	DN 20 3/4"	DN 25 1"	DN 32 1 1/4"	DN 40 1 1/2"	DN 50 2"	DN 65 2 1/2"	DN 80 3"	DN 100 4"	DN 125 5"	DN 150 6"	DN 200 8"
Asse libero <i>Free shaft</i>	V510X604	V510X605	V510X606	V510X607	V510X608	V510FX609	V510X610	V510FX611	V510FX612	V510X613	V510FX614	V510X615
Asse libero <i>Free shaft</i> ATEX	V510X604YX	V510X605YX	V510X606YX	V510X607YX	V510X608YX	V510FX609YX	V510X610YX	V510FX611YX	V510FX612YX	V510X613YX	V510FX614YX	V510X615YX
peso weight Kg.	1,9	3,8	5	7,7	8,9	11,5	17,5	22,2	33	64	92	195
Con leva <i>with lever</i>	L510X604	L510X605	L510X606	L510X607	L510X608	L510FX609	L510X610	L510FX611	L510FX612	L510X613	L510FX614	L510X615
Con leva <i>with lever</i>	L510X604YX	L510X605YX	L510X606YX	L510X607YX	L510X608YX	L510FX609YX	L510X610YX	L510FX611YX	L510FX612YX	L510X613YX	L510FX614YX	L510X615YX
peso weight Kg.	2,1	4	5,2	8,1	9,3	12	18	23	34	65	93	195,6
Kit guarnizioni <i>Seals Kit</i>	KGBV5804	KGBV5805	KGBV5806	KGBV5807	KGBV5808	KGBV5809	KGBV5810	KGBV5811	KGBV5812	KGBV5813	KGBV5814	KGBV5815



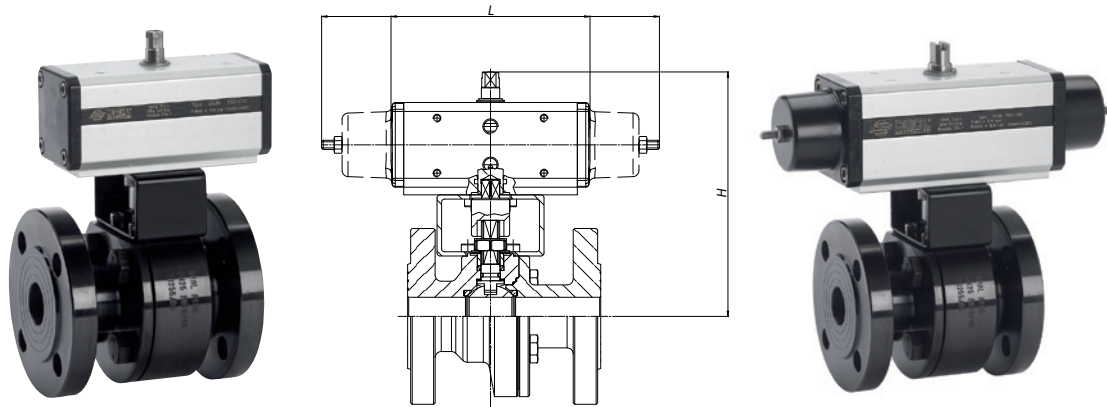
MATERIALI MATERIALS

1) Stelo <i>Shaft</i>	AISI 304	1.4301	UNI X5CrNi 18 10
2) Piastra ferma dado <i>Lock nut plate</i>	AISI 304	1.4301	UNI X5CrNi 18 10
3) Dado di bloccaggio <i>Lock nut</i>	AISI 304	1.4301	UNI X5CrNi 18 10
4) Molla a tazze <i>Belleville washer</i>	50CrV4		
5) Anello premiguarnizione <i>Gland nut ring</i>	AISI 304	1.4301	UNI X5CrNi 18 10
6) Tenuta superiore <i>Top sealing</i>	P.T.F.E.		
7) Anello di tenuta superiore <i>Top sealing</i>	P.T.F.E.		
8) O-ring	FKM		
9) Sede <i>Seal</i>	P.T.F.E.		
10) Corpo <i>body</i>	A 105		
11) Anello di tenuta <i>Seal</i>	Grafite <i>Graphite</i>		
12) Anello di tenuta <i>Seal</i>	P.T.F.E.		
13) Sfera <i>Ball</i>	AISI 304	1.4401	UNI X5CrNiMo 17 12
14) Viti blocca flangia <i>Screw</i>	C.S.		
15) Flangia <i>Flange</i>	A 105	1.4301	UNI X5CrNi 18 10

DIMENSIONI DIMENSIONS

Size	A	B	C	ØD	ØE	ØF	ØG	H	K	ØI	n° fori holes	ØL	M	N	P	R	S	
DN 15 - 1/2"	115	67	48	15	95	65	14	M5	6	-	4	36	M10	48	9	5		da barra <i>from bar</i>
DN 20 - 3/4"	120	70	50	20	105	75	14	M5	6	25	4	36	M10	51	9	8	2	da barra <i>from bar</i>
DN 25 - 1"	125	72	53	25	115	85	14	M5	8	30	4	42	M12	62,3	11,5	11,5	2	da barra <i>from bar</i>
DN 32 - 1 1/4"	130	77	53	32	140	100	18	M5	8	30	4	42	M12	67	11	10	2	da barra <i>from bar</i>
DN 40 - 1 1/2"	140	82	58	40	150	110	18	M6	10	35	4	50	M16	87,3	15,5	14,5	2,5	da barra <i>from bar</i>
DN 50 - 2"	150	87	63	49,5	165	125	18	M6	10	35	4	50	M16	94,5	15,5	14,5	2,5	fusa <i>casting</i>
DN 65 - 2 1/2"	170	98	72	65	185	145	18	M8	14	55	4	70	M22	119,5	20,8	18,7	3	da barra <i>from bar</i>
DN 80 - 3"	180	105	75	78	200	160	18	M8	14	55	8	70	M22	130	20,8	18,7	3	fusa <i>casting</i>
DN 100 - 4"	190	114	76	96	220	180	18	M10	16	-	8	102	M27	148,5	26	1,5	-	fusa <i>casting</i>
DN 125 - 5"	325	233	92	118	250	210	18	M10	16	70	8	102	M27	166,5	26	22	3	da barra <i>from bar</i>
DN 150 - 6"	350	187	163	144	285	240	22	M12	26	-	8	125	M42	200	31,5	4	-	fusa <i>casting</i>
DN 200 - 8"	400	200	200	192	343	295	22	M12	26	-	12	125	M42	235	27	4	-	da barra <i>from bar</i>

VALVOLA 510 ATTUATA AUTOMATED VALVE TYPE 510



ATTUATORE PNEUMATICO DOPPIO EFFETTO DOUBLE ACTING PNEUMATIC ACTUATOR

Articolo Model	Attuatore Actuator	Kit di montaggio Mounting kit	DN mm	"	L mm	H mm	Peso Kg Weight Kg	Articolo Model ATEX
D510H064	DA015401S	KCF032447	15	1/2"	114	143	3,9	D510H064YX
D510H065	DA030401S	KCF031315	20	3/4"	130	156	5,2	D510H065YX
D510H066	DA030401S	KCF031317	25	1"	130	161	7,2	D510H066YX
D510A067	DA045402S	KCF042354	32	1 1/4"	144	175	8,5	D510A067YX
D510H068	DA060402S	KCF042355	40	1 1/2"	152	185	14	D510H068YX
D510FA069	DA090401S	KCF051322	50	2"	169	202	17,9	D510FA069YX
D510H070	DA120401S	KCF051325	65	2 1/2"	184	252	25,8	D510H070YX
D510FA071	DA180401S	KCF071326	80	3"	212	270	32,5	D510FA071YX
D510FA072	DA360401S	KCF102542	100	4"	264	333	45,2	D510FA072YX
D510H073	DA480401S	KCF101092	125	5"	295	345	73,4	D510H073YX
D510FH074	DA720401S	KCF122425	150	6"	329,5	405	105,7	D510FH074YX
D510H075	D1440401S	KCF143176	200	8"	435	500	111,7	D510H075YX

ATTUATORE PNEUMATICO SEMPLICE EFFETTO SPRING RETURN PNEUMATIC ACTUATOR

Articolo Model	Attuatore Actuator	Kit di montaggio Mounting kit	DN mm	"	L mm	H mm	Peso Kg Weight Kg	Articolo Model ATEX
S510H064	SR015401S	KCF032447	15	1/2"	221	151	4,4	S510H064YX
S510H065	SR030402S	KCF042353	20	3/4"	240	166	6,2	S510H065YX
S510H066	SR030402S	KCF042354	25	1"	240	171	8,2	S510H066YX
S510A067	SR045401S	KCF052074	32	1 1/4"	294	187	9,6	S510A067YX
S510H068	SR060401S	KCF051322	40	1 1/2"	320	211	16	S510H068YX
S510FA069	SR090401S	KCF071323	50	2"	357	240	19,6	S510FA069YX
S510H070	SR120401S	KCF071326	65	2 1/2"	368	272	29,7	S510H070YX
S510FA071	SR180401S	KCF101280	80	3"	436	292	38,4	S510FA071YX
S510FA072	SR360401S	KCF122544	100	4"	566	363	54	S510FA072YX
S510H073	SR480401S	KCF121065	125	5"	602	368	84,2	S510H073YX
S510FH074	SR720401S	KCF142424	150	6"	712	443	117	S510FH074YX
S510H075	SR1920E1608A	KCF163177	200	8"	975	618,5	266	S510H075YX

Il dimensionamento degli attuatori pneumatici è stato fatto considerando una pressione minima di alimentazione pari a 5,6 barg.
The sizing of pneumatic actuators has been done considering a minimum supply pressure of 5,6 barg.

A RICHIESTA VALVOLE AUTOMATIZZATE CON ATTUATORI ELETTRICI

VALVE WITH ELECTRIC ACTUATORS ON REQUEST

Valvole in acciaio carbonio
Carbon steel valve